

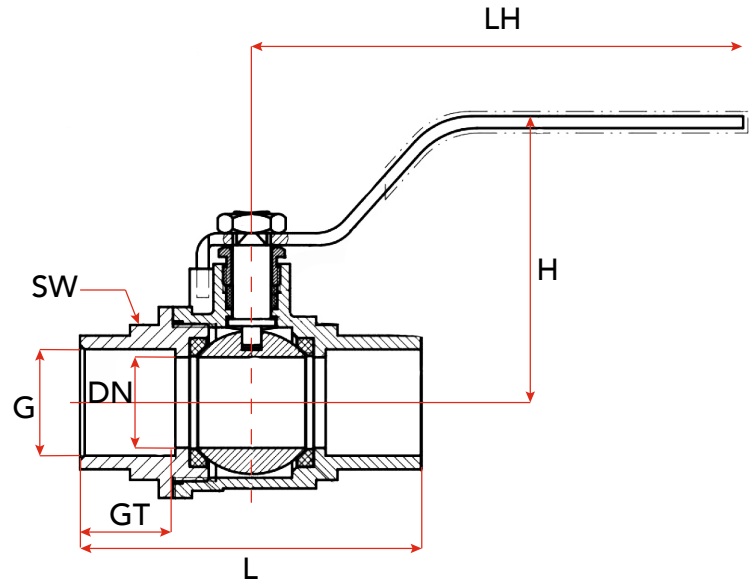
VALVE À BILLE EN LAITON BRASS BALL VALVE



FINITION/ FINISHING:
LAITON/ BRASS

CARACTÉRISTIQUE/ CHARACTERISTIC:
SOUDÉE/ SWEAT
SANS PLOMB/ LEAD FREE

CERTIFICATIONS:



G	DN (mm)	LH (mm)	H (mm)	L (mm)	SW (mm)	GT (mm)	CODES
1/2"	14.5	89	50.5	57.5	22.5	15	BVS12
3/4"	19.5	104	60	71.5	30	20	BVS34
1"	24.5	117.5	62.5	88	36	26	BVS1
1 1/4"	32	117.5	70	106	44	30	BVS114
1 1/2"	40	145	94	116	50	30	BVS112
2"	50	145	102	136	64	35	BVS2



www.oneworldsupply.ca



514 378-0049

2024-One World Supply Inc. Tous droits réservés/ All right reserved

