

# VALVE À BILLE EN LAITON BRASS BALL VALVE

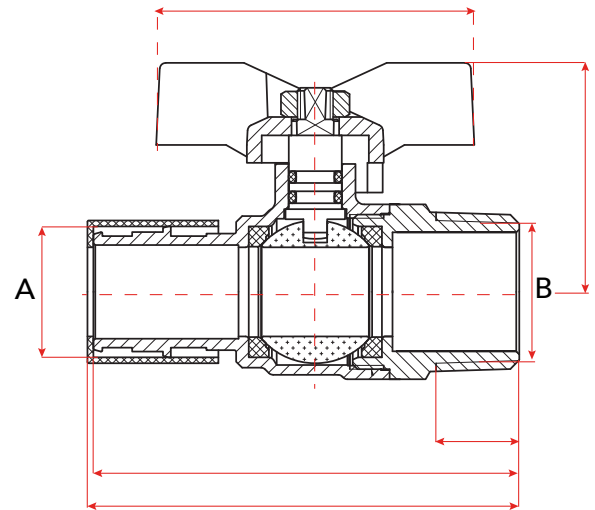


## VALVE À BILLE/ BALL VALVE MÂLE/ MALE X F1960

**FINITION/ FINISHING:**  
LAITON/ BRASS

**CARACTÉRISTIQUE/ CHARACTERISTIC:**  
SANS PLOMB/ LEAD FREE  
BOUCHON PROTECTEUR/ PROTECTOR CAP

### CERTIFICATIONS:



A	B	CODES
1/2" F1960	1/2" MIP*	BVF1960XM12
3/4" F1960	3/4" MIP*	BVF1960XM34
1" F1960	1" MIP*	BVF1960XM1

\* fileté mâle/ male threaded



[www.oneworldsupply.ca](http://www.oneworldsupply.ca)



514 378-0049

2024-One World Supply Inc. Tous droits réservés/ All right reserved

