

# VALVE À BILLE EN LAITON BRASS BALL VALVE

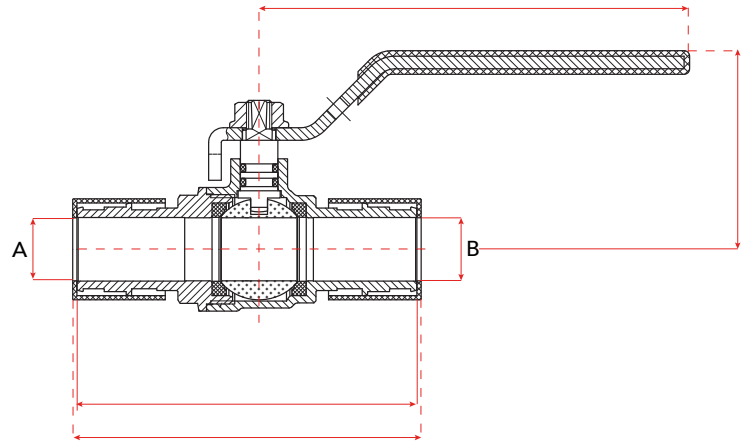


## VALVE À BILLE/ BALL VALVE F1960

**FINITION/ FINISHING:**  
LAITON/ BRASS

**CARACTÉRISTIQUE/ CHARACTERISTIC:**  
SANS PLOMB/ LEAD FREE  
BOUCHON PROTECTEUR/ PROTECTOR CAP

**CERTIFICATIONS:**



A	B	CODES
1/2"	1/2"	BVF196012
3/4"	3/4"	BVF196034
1"	1"	BVF19601



[www.oneworldsupply.ca](http://www.oneworldsupply.ca)



514 378-0049

2024-One World Supply Inc. Tous droits réservés/ All right reserved

