

VALVE À BILLE EN LAITON BRASS BALL VALVE

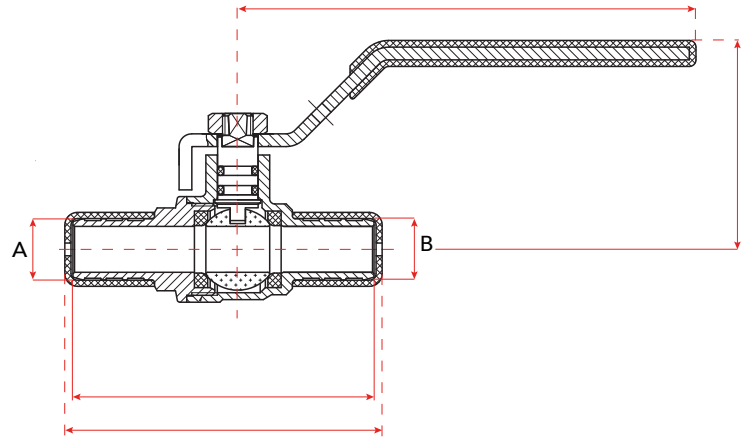


VALVE À BILLE/ BALL VALVE F1807

FINITION/ FINISHING:
LAITON/ BRASS

CARACTÉRISTIQUE/ CHARACTERISTIC:
SANS PLOMB/ LEAD FREE

CERTIFICATIONS:



A	B	CODES
1/2"	1/2"	BVF180712
3/4"	3/4"	BVF180734
1"	1"	BVF18071



www.oneworldsupply.ca



514 378-0049

2024-One World Supply Inc. Tous droits réservés/ All right reserved

