

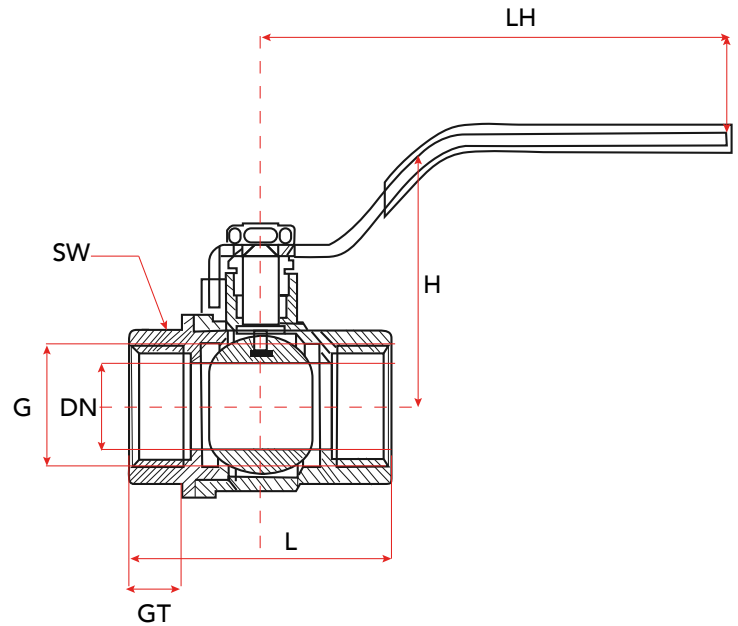
VALVE À BILLE EN LAITON BRASS BALL VALVE



FINITION/ FINISHING:
LAITON/ BRASS

CARACTÉRISTIQUE/ CHARACTERISTIC:
FILETÉE/THREAD
SANS PLOMB/ LEAD FREE

CERTIFICATIONS:



G	DN (mm)	L (mm)	H (mm)	SW (mm)	GT (mm)	LH (mm)	CODES
1/4"	10	44	46	20.5	9.5	89	BVF14
3/8"	10	44	46	20.5	9.5	89	BVF38
1/2"	14.5	57	51.5	25	15.5	89	BVF12
3/4"	19.5	63	61	31	16	104	BVF34
1"	24.5	75.5	63.5	38	19	117.5	BVF1
1 1/4"	32	86.5	70	47	19.5	117.5	BVF114
1 1/2"	40	94.2	94	53	19.5	145	BVF112
2"	50	108	102	65	20	145	BVF2
2-1/2"	64	136	115	85	23.5	232	BVF212
3"	79	160.5	126	100	27	232	BVF3
4"	99	185	141	124	28	232	BVF4



www.oneworldsupply.ca



514 378-0049

2024-One World Supply Inc. Tous droits réservés/ All right reserved

